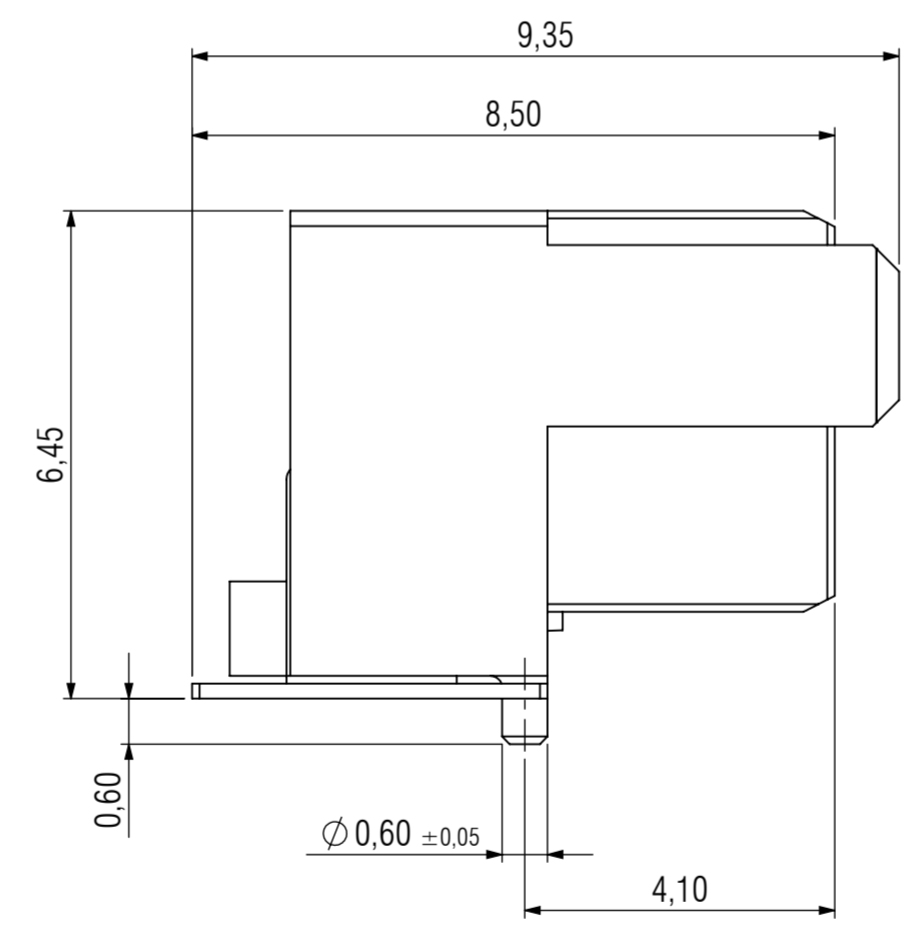
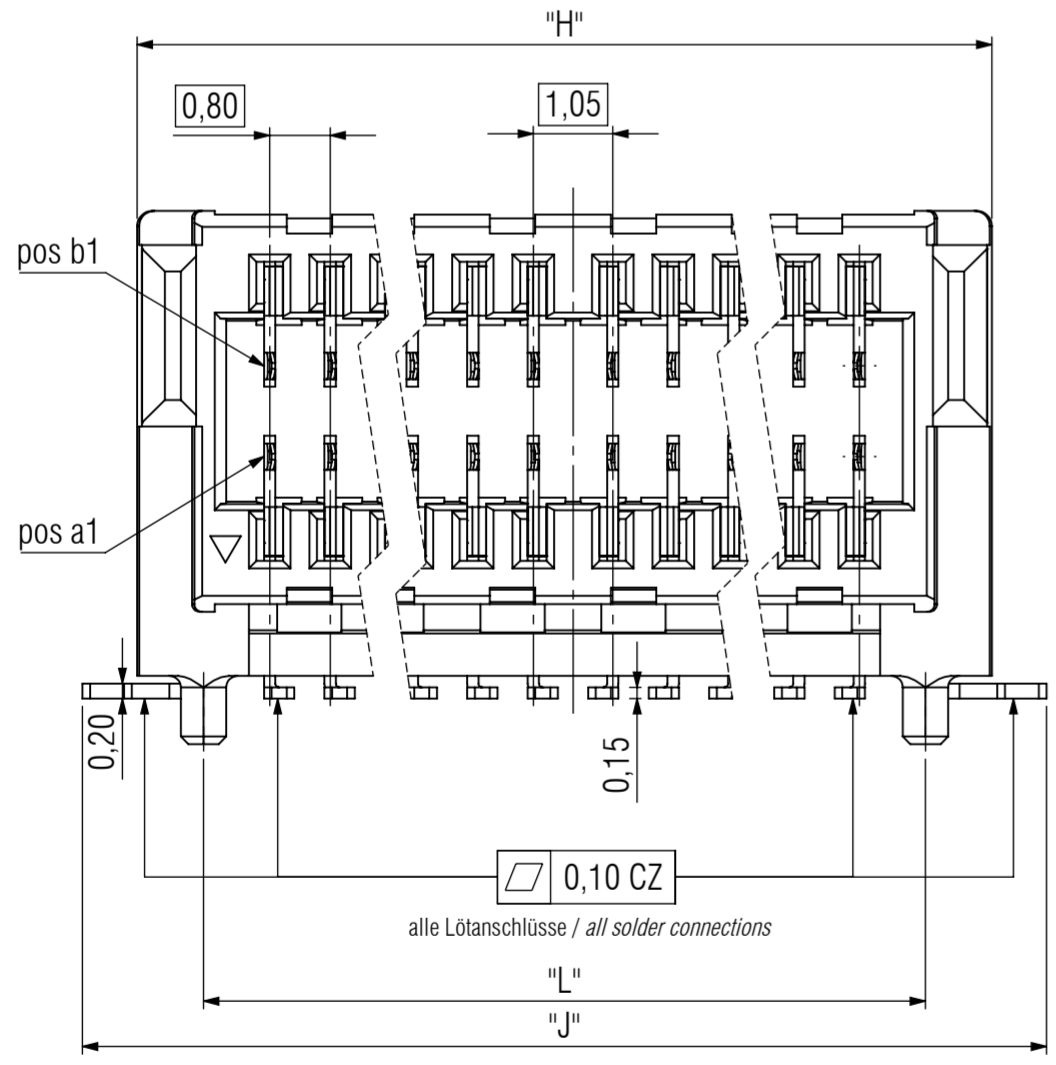
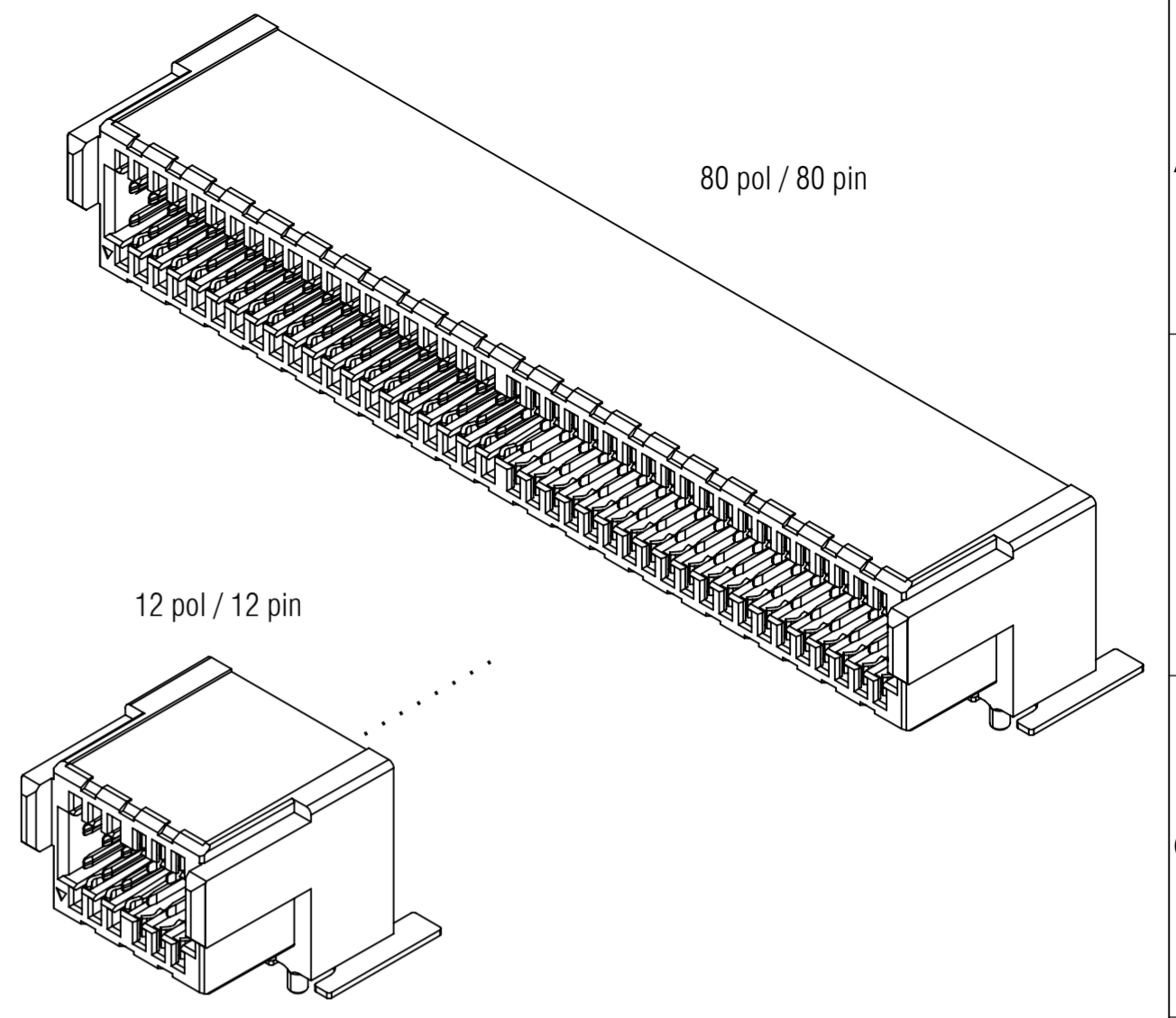
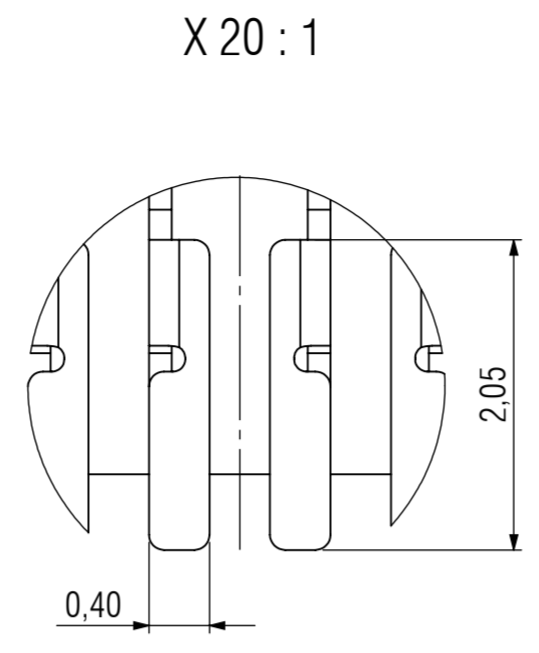
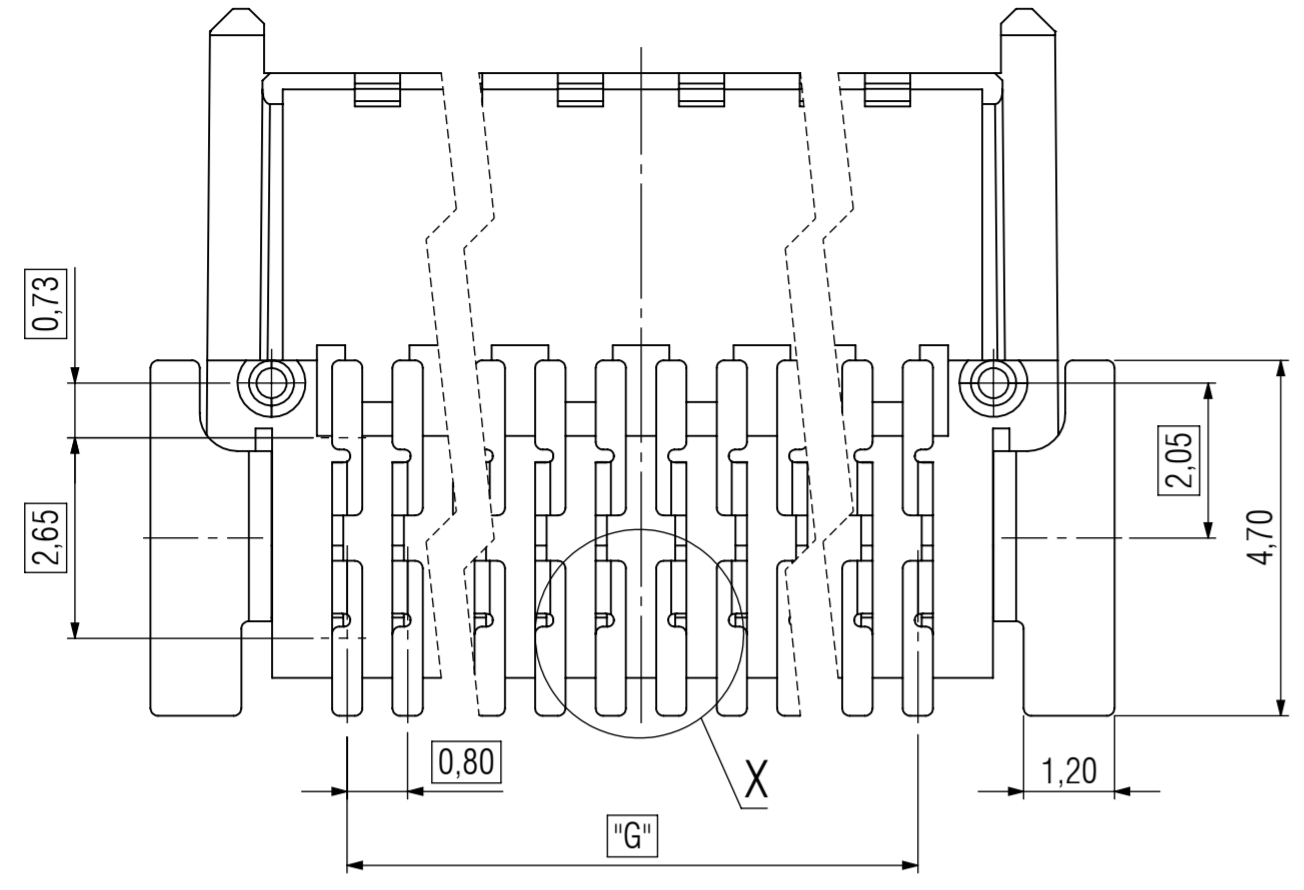


© ept GmbH 2025. Weitergabe sowie Vervielfältigung dieses Dokuments, Verwertung und Mitteilung seines Inhalts sind verboten, soweit nicht ausdrücklich gestattet. Zuwiderhandlungen verpflichten zu Schadensersatz. Alle Rechte für den Fall der Patent-, Gebrauchsmuster- oder Geschmackschutzverletzung vorbehalten.



Bemerkungen:

Werkstoffe
 Isolierkörper: LCP UL94 V-0
 Signalkontakt: Kupferlegierung
 Board-Lock: Kupferlegierung
 Kontaktoberflächen
 Anforderungsstufe 1 (min. 500 Steckzyklen)

Notes:

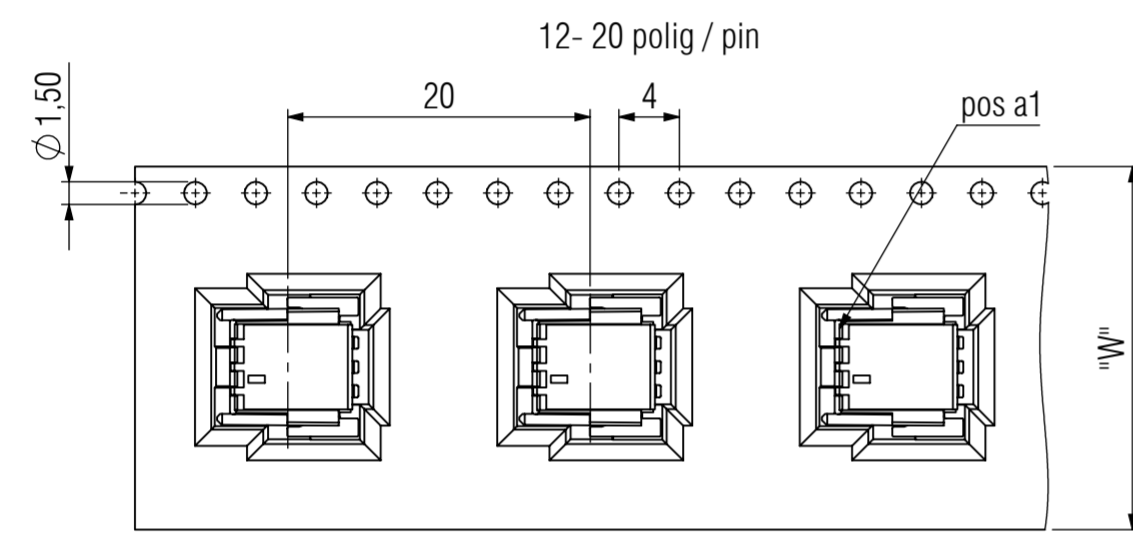
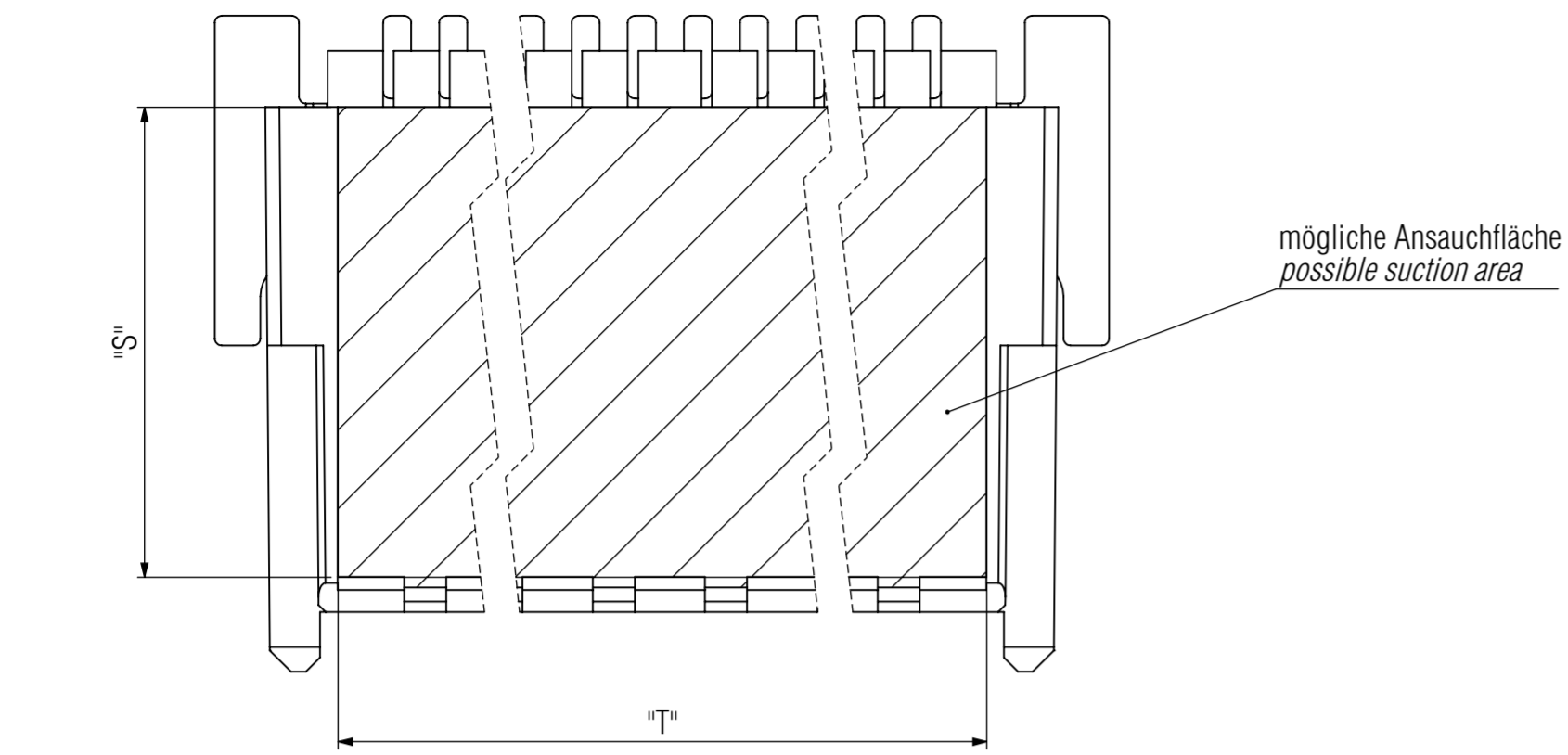
Material
 Insulator: LCP UL94 V-0
 Signal-Contact: Copper Alloy
 Board-Lock: Copper Alloy
 Contact Surface
 Performance Level 1 (min. 500 mating cycles)

Artikelnummer <i>part number</i>	Polzahl <i>pin number</i>	Maß "G" <i>dimension "G"</i>	Maß "H" <i>dimension "H"</i>	Maß "J" <i>dimension "J"</i>	Maß "L" <i>dimension "L"</i>
405-51012-51	12	4,00	7,76	9,20	6,00
405-51020-51	20	7,20	10,96	12,40	9,20
405-51032-51	32	12,00	15,76	17,20	14,00
405-51052-51	52	20,00	23,76	25,20	22,00
405-51080-51	80	31,20	34,96	36,40	33,20

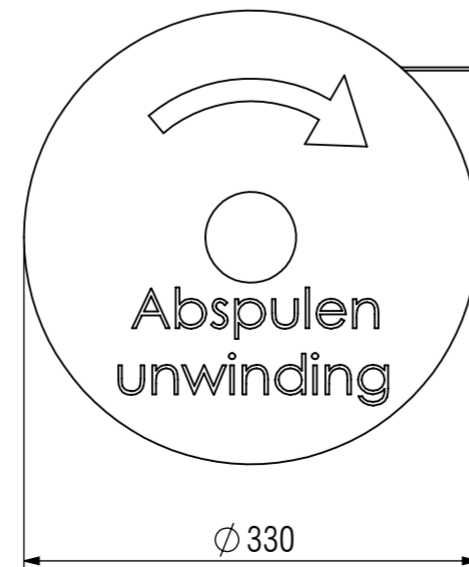
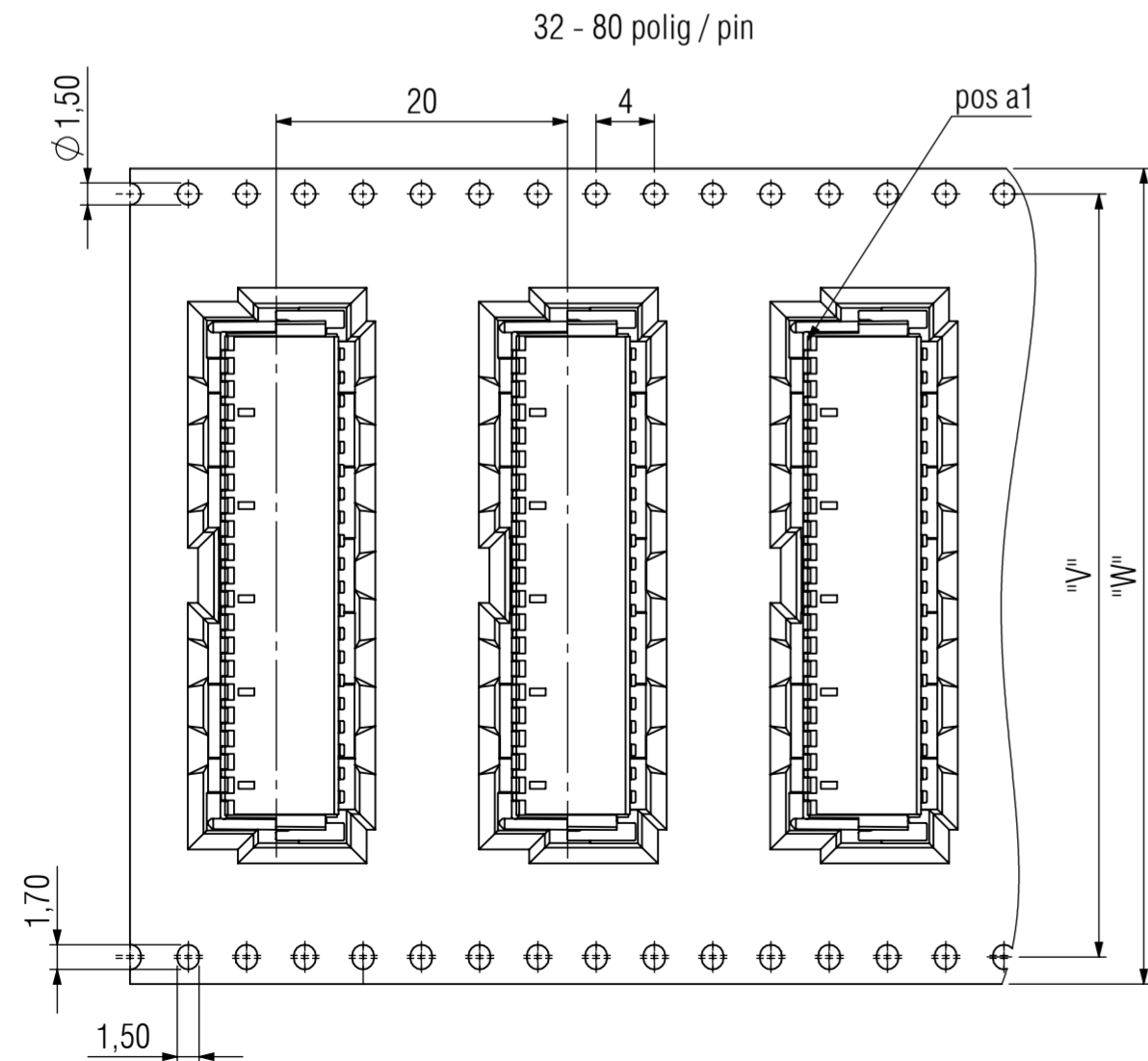
Technische Änderungen vorbehalten / all data subject to amendment without notice

Dokument Version / Document Version		Beschreibung der Änderung / Description of Change:				Werkstoff / Material:		A2		
06										
		Allgemeintoleranz / General tolerances		Maßstab / Scale: 10:1						
		Tolerierungsgrundsatz / Fundamental tolerancing principle DIN EN ISO 8015		Verwendungsbereich / Range of application customer drawing						
06		revision	28.07.2025	M. Anders	Name / Name	Benennung / Description				
05		revision	28.07.2023	A. Asche	Ersteller / initial creator	Zero8 plug gewinkelt ungeschirmt				
04		revision	28.04.2022	G. Straß	Gepr./Insp.	Zero8 plug right angle unshield				
03		revision	31.08.2021	A. Oster	G. Brennauer	12-80 polig / 12-80 pin; right angle				
02		revision	06.05.2021	A. Oster						
01		revision	01.09.2020	H. Frits						
00		first edition	24.01.2020	V. Milzi						
Version/ Version		Änderung / Revision	Datum / Date	Name / Name	ept ept GmbH www.ept.de		Zeichnungsnummer / Drawing number 405-510XX-5X		Art / Type C	Blatt / Sheet 1 / 2

© ept GmbH 2025. Weitergabe sowie Vervielfältigung dieses Dokuments, Verwertung und Mitteilung seines Inhalts sind verboten, soweit nicht ausdrücklich gestattet. Zuwiderhandlungen verpflichten zu Schadensersatz. Alle Rechte für den Fall der Patent-, Gebrauchsmuster- oder Geschmacksmusteranmeldung vorbehalten.



Abspulrichtung
Reel off direction →



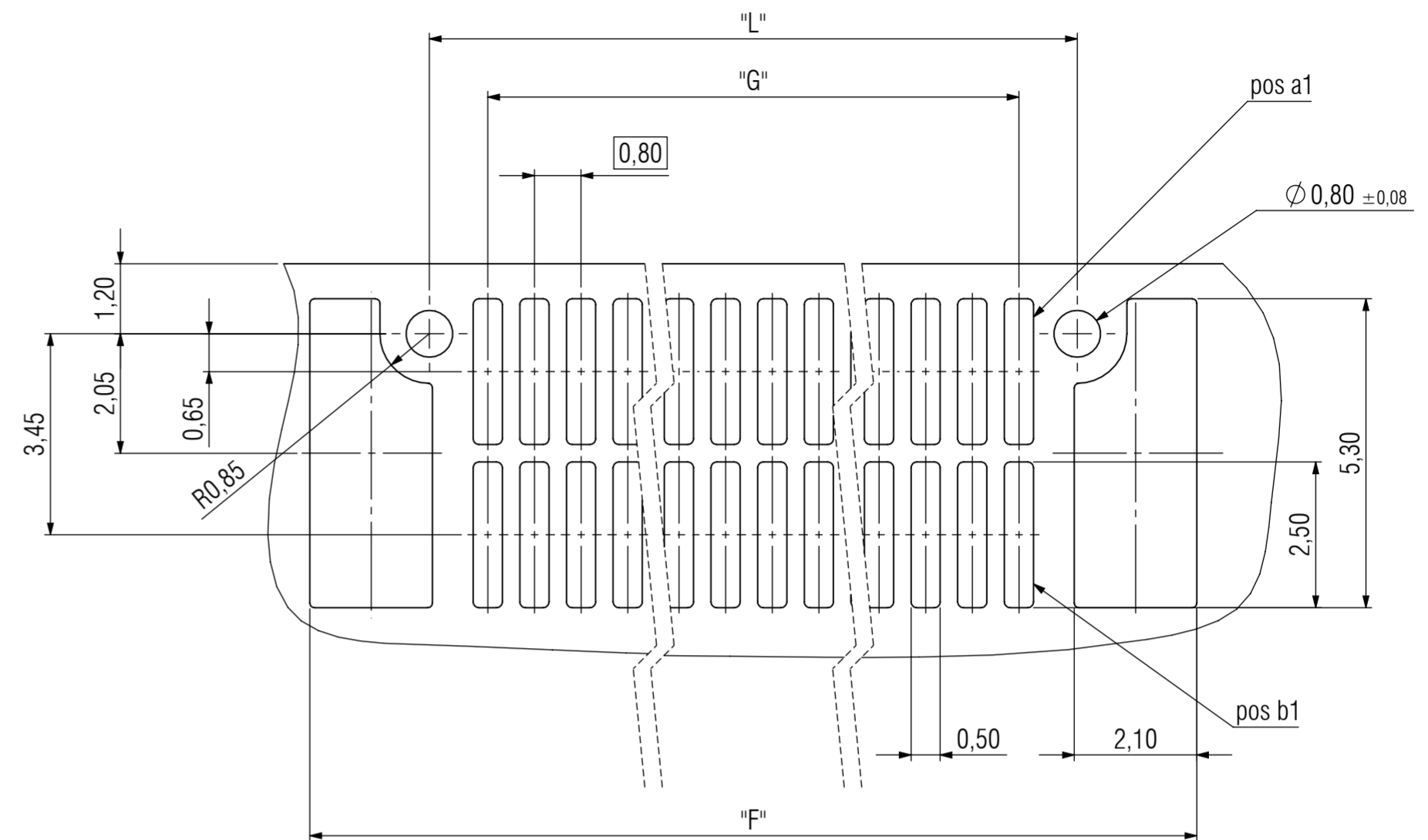
Bemerkungen:

Verpackung nach DIN EN IEC 60286-3:2019
Stück je Rolle: 400

Notes:

Packaging is defined in DIN EN IEC 60286-3:2019
Parts per reel: 400

Empfehlung Leiterplatten-Layout / recommendation PCB-Layout



Artikelnummer part number	Polzahl pin number	Maß "F" dimension "F"	Maß "G" dimension "G"	Maß "L" dimension "L"	Maß "S" dimension "S"	Maß "T" dimension "T"	Maß "V" dimension "V"	Maß "W" dimension "W"
405-51012-51	12	10,10	4,00	6,00	6,70	5,70	-	24
405-51020-51	20	13,30	7,20	9,20		8,90		
405-51032-51	32	18,10	12,00	14,00		13,70	28,40	32
405-51052-51	52	26,10	20,00	22,00		21,70	40,40	44
405-51080-51	80	37,30	31,20	33,20		32,90	52,40	56

Dokument Version / Document Version		Beschreibung der Änderung / Description of Change:				Werkstoff / Material:		A2	
06									
		Allgemeintoleranz / General tolerances				Maßstab / Scale: 2:1			
		Tolerierungsgrundsatz / Fundamental tolerancing principle DIN EN ISO 8015				Verwendungsbereich / Range of application customer drawing			
06 revision		28.07.2025	M. Anders	Name / Name		Benennung / Description			
05 revision		28.07.2023	A. Asche	Erstgesteller / initial creator		V. Milzin		Zero8 plug gewinkelt ungeschirmt	
04 revision		28.04.2022	G. Straß	Gepr./Insp.		G. Brennauer		Zero8 plug right angle unshield	
03 revision		31.08.2021	A. Oster					12-80 polig / 12-80 pin; right angle	
02 revision		06.05.2021	A. Oster						
01 revision		01.09.2020	H. Frits						
00 first edition		24.01.2020	V. Milzi						
Version/ Version		Änderung / Revision	Datum / Date	Name / Name		ept ept GmbH www.ept.de		Zeichnungsnummer / Drawing number 405-510XX-5X	
						Art / Type C		Blatt / Sheet 2 / 2	